

---

МЕЖГОСУДАРСТВЕННЫЙ СОВЕТ ПО СТАНДАРТИЗАЦИИ, МЕТРОЛОГИИ И СЕРТИФИКАЦИИ  
(МГС)  
INTERSTATE COUNCIL FOR STANDARDIZATION, METROLOGY AND CERTIFICATION  
(ISC)

---

МЕЖГОСУДАРСТВЕННЫЙ  
СТАНДАРТ

ГОСТ  
24045—  
2010

---

**ПРОФИЛИ СТАЛЬНЫЕ ЛИСТОВЫЕ ГНУТЫЕ  
С ТРАПЕЦИЕВИДНЫМИ ГОФРАМИ  
ДЛЯ СТРОИТЕЛЬСТВА**

**Технические условия**

Издание официальное



Москва  
Стандартинформ  
2011

## Предисловие

Цели, основные принципы и основной порядок работ по межгосударственной стандартизации установлены ГОСТ 1.0—92 «Межгосударственная система стандартизации. Основные положения» и МСН 1.01-01—2009 «Система межгосударственных нормативных документов в строительстве. Основные положения»

### Сведения о стандарте

1 РАЗРАБОТАН Закрытым акционерным обществом «Центральный ордена Трудового Красного Знамени научно-исследовательский и проектный институт строительных металлоконструкций им. Н.П. Мельникова» (ЗАО «ЦНИИПСК им. Н.П. Мельникова»)

2 ВНЕСЕН Техническим комитетом по стандартизации ТК 465 «Строительство»

3 ПРИНЯТ Межгосударственной научно-технической комиссией по стандартизации, техническому нормированию и сертификации в строительстве (дополнение к приложению Д протокола № 37 от 7 октября 2010 г.)

За принятие проголосовали:

Краткое наименование страны по МК (ИСО 3166) 004—97	Код страны по МК (ИСО 3166) 004—97	Сокращенное наименование органа государственного управления строительством
Республика Армения	AM	Министерство градостроительства
Республика Казахстан	KZ	Агентство по делам строительства и жилищно-коммунального хозяйства
Кыргызская Республика	KG	Госстрой
Республика Молдова	MD	Министерство строительства и регионального развития
Российская Федерация	RU	Департамент регулирования градостроительной деятельности Министерства регионального развития
Республика Таджикистан	TJ	Агентство по строительству и архитектуре при Правительстве

4 Приказом Федерального агентства по техническому регулированию и метрологии от 19 апреля 2011 г. № 45-ст межгосударственный стандарт ГОСТ 24045—2010 введен в действие в качестве национального стандарта Российской Федерации с 1 января 2012 г.

5 ВЗАМЕН ГОСТ 24045—94

*Информация о введении в действие (прекращении действия) настоящего стандарта публикуется в указателе «Национальные стандарты».*

*Информация об изменениях к настоящему стандарту публикуется в указателе «Национальные стандарты», а текст изменений — в информационных указателях «Национальные стандарты». В случае пересмотра или отмены настоящего стандарта соответствующая информация будет опубликована в информационном указателе «Национальные стандарты»*

© Стандартинформ, 2011

В Российской Федерации настоящий стандарт не может быть полностью или частично воспроизведен, тиражирован и распространен в качестве официального издания без разрешения Федерального агентства по техническому регулированию и метрологии

**Содержание**

1 Область применения . . . . .	1
2 Нормативные ссылки . . . . .	1
3 Классификация; основные параметры и размеры . . . . .	2
4 Технические требования . . . . .	3
4.1 Требования к исходным материалам . . . . .	3
4.2 Требования к защитным покрытиям. . . . .	3
4.3 Требования к геометрической точности . . . . .	4
4.4 Комплектность . . . . .	4
4.5 Маркировка . . . . .	4
4.6 Упаковка . . . . .	5
5 Правила приемки . . . . .	5
6 Методы контроля . . . . .	5
7 Транспортирование и хранение . . . . .	6
Приложение А (обязательное) Схема условных обозначений профиля . . . . .	7
Библиография . . . . .	8

**ПРОФИЛИ СТАЛЬНЫЕ ЛИСТОВЫЕ ГНУТЫЕ  
С ТРАПЕЦИЕВИДНЫМИ ГОФРАМИ ДЛЯ СТРОИТЕЛЬСТВА**

**Технические условия**

Steel sheet cold-formed sections with trapezoidal corrugations for building. Specifications

Дата введения — 2012—01—01

## 1 Область применения

Настоящий стандарт распространяется на холодногнутые листовые профили с трапециевидной формой гофра (далее — профили), изготавливаемые из оцинкованной стали на профилегибочных станках и предназначенные для применения в строительстве.

## 2 Нормативные ссылки

В настоящем стандарте использованы ссылки на следующие стандарты:

ГОСТ 9.401—91 Единая система защиты от коррозии и старения материалов и изделий. Покрытия лакокрасочные. Общие требования и методы ускоренных испытаний на стойкость к воздействию климатических факторов

ГОСТ 164—90 Штангенрейсмасы. Технические условия

ГОСТ 427—75 Линейки измерительные металлические. Технические условия

ГОСТ 3749—77 Угольники поверочные 90°. Технические условия

ГОСТ 7502—98 Рулетки измерительные металлические. Технические условия

ГОСТ 7566—94Metalloпродукция. Приемка, маркировка, упаковка, транспортирование и хранение

ГОСТ 8026—92 Линейки поверочные. Технические условия

ГОСТ 14918—80 Сталь тонколистовая оцинкованная с непрерывных линий. Технические условия

ГОСТ 15150—69 Машины, приборы и другие технические изделия. Исполнения для различных климатических районов. Категории, условия эксплуатации, хранения и транспортирования в части воздействия климатических факторов внешней среды

ГОСТ 15846—2002 Продукция, отправляемая в районы Крайнего Севера и приравненные к ним местности. Упаковка, маркировка, транспортирование и хранение

ГОСТ 19904—90 Прокат листовой холоднокатаный. Сортамент

ГОСТ 30246—94 Прокат тонколистовой рулонный с защитно-декоративным лакокрасочным покрытием для строительных конструкций. Технические условия

**П р и м е ч а н и е** — При пользовании настоящим стандартом целесообразно проверить действие ссылочных стандартов по указателю «Национальные стандарты», составленному по состоянию на 1 января текущего года, и по соответствующим информационным указателям, опубликованным в текущем году. Если ссылочный стандарт заменен (изменен), то при пользовании настоящим стандартом следует руководствоваться заменяющим (измененным) стандартом. Если ссылочный стандарт отменен без замены, то положение, в котором дана ссылка на него, применяется в части, не затрагивающей эту ссылку.



### 3 Классификация; основные параметры и размеры

3.1 Профили классифицируют по:

- назначению;
- материалу исходной заготовки;
- наличию защитно-декоративного покрытия.

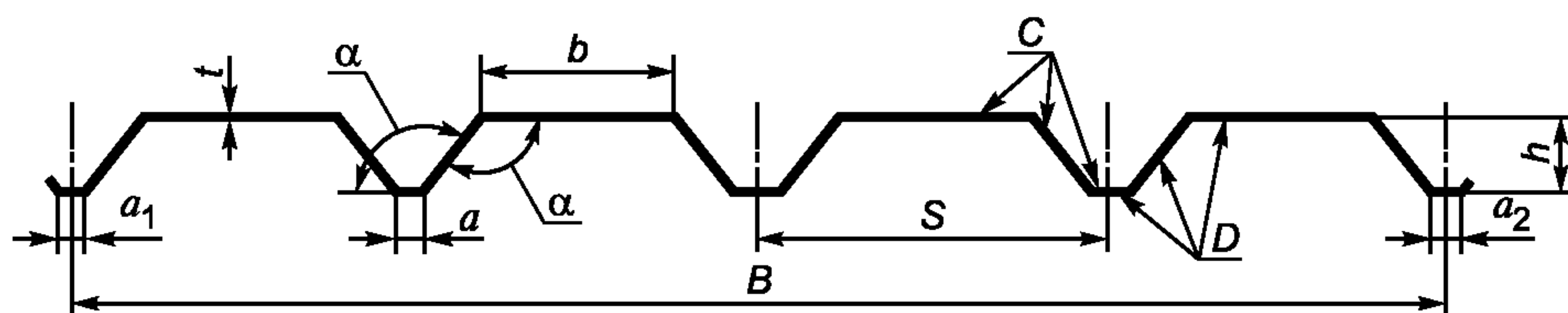
3.1.1 По назначению профили подразделяют на типы:

- для настила покрытий;
- для настила перекрытий (в том числе сталежелезобетонных);
- для стеновых ограждений.

3.1.2 По материалу исходной заготовки профили подразделяют по маркам стали:

- из тонколистового оцинкованного проката по ГОСТ 14918.\*

3.2 Профили представляют собой прокат с повторяющимися по всей ширине гофрами трапециевидной формы сечения высотой  $h$  от 20 до 160 мм для настилов и от 8 до 35 мм — для стенового ограждения (см. рисунки 1 и 2). Допускается изготавливать профили высотой более 35 мм для стенового ограждения по требованию потребителя. Гофры должны располагаться с равным шагом  $S$ .



$B$  — монтажная ширина профиля;  $h$  — высота профиля;  $t$  — толщина профиля;  $S$  — шаг гофров;  $a$  и  $b$  — ширина полок профиля (может быть  $a = b$ );  $a_1$  и  $a_2$  — ширина крайних полок гофров профиля (разность между ними должна быть не менее 2 мм)

Примечание — На поверхностях  $C$  и  $D$  профиля могут быть выполнены лакокрасочные покрытия разных видов.

Рисунок 1 — Схема расположения гофров профиля

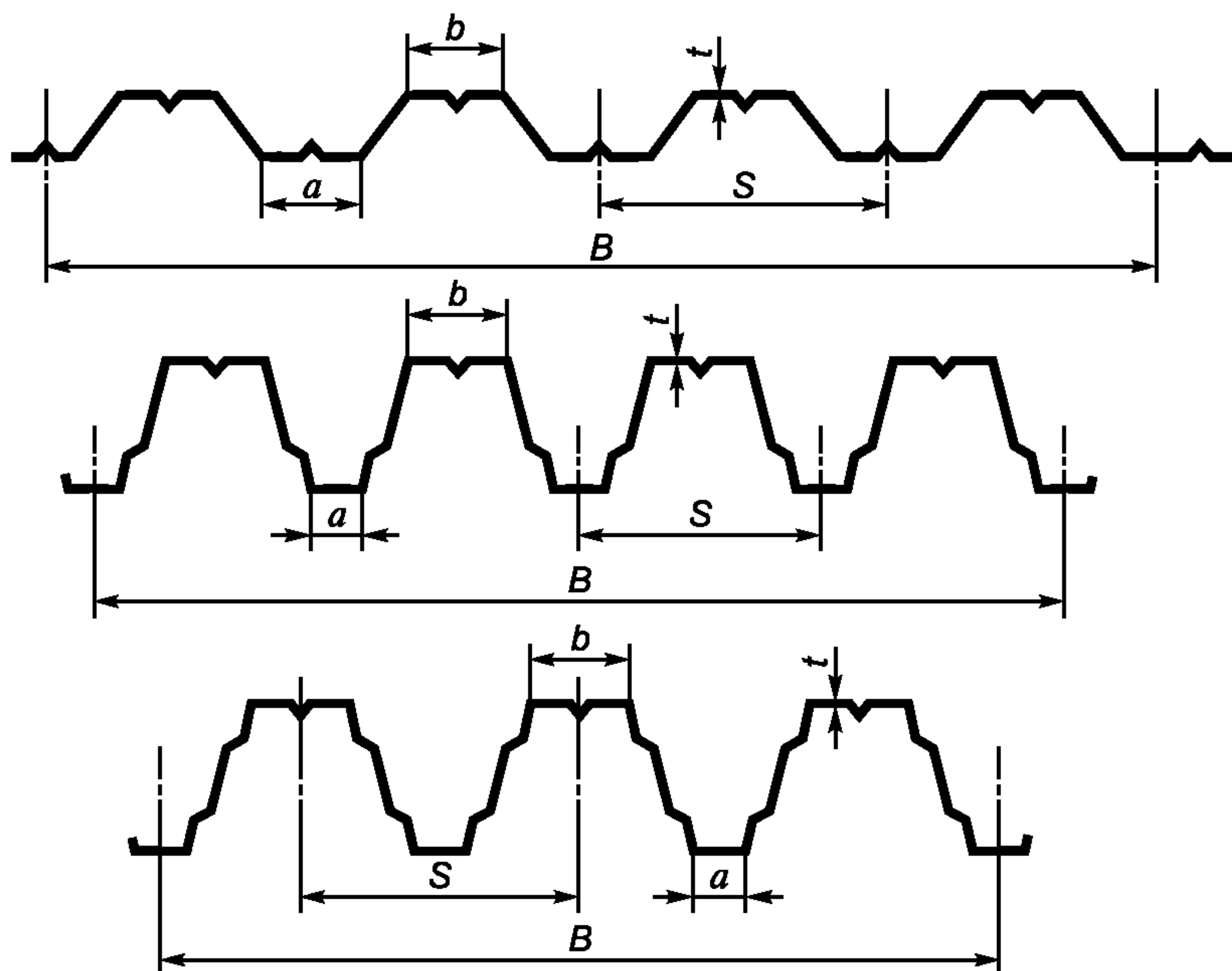


Рисунок 2 — Схема расположения выштамповок на полках и стенках гофров профиля

\* На территории Российской Федерации действуют также ГОСТ Р 52146—2003, ГОСТ Р 52246—2004.

3.3 Ширина полок гофров профиля, расположенных в одной плоскости, должна быть одинаковой, кроме крайних полок, разница по ширине которых должна быть не менее 2 мм. Ширина всех полок, кроме крайних, может быть одинаковой.

Ширина полок гофров должна быть не менее 30 и не более 150 мм.

3.4 Угол  $\alpha$  между полками и стенками гофров должен быть не менее  $95^\circ$  и не более  $110^\circ$  для настилов или не более  $135^\circ$  для стенового ограждения.

3.5 Монтажная ширина профилей  $B$  принимается равной расстоянию между серединами крайних полок.

3.6 Полки и стенки гофров профиля могут быть плоскими или иметь рифления и выштамповки высотой до 10 мм, выполненные в процессе профилирования (см. рисунок 2).

3.7 Форма, размеры сечения профиля, масса 1 м его длины, справочные значения расчетных геометрических характеристик профиля и масса  $1 \text{ м}^2$  настила или стенового ограждения должны устанавливаться в стандартах организаций или технических условиях в зависимости от назначения профилей согласно 3.1.1 и с учетом требований настоящего стандарта.

3.8 Справочные значения расчетных геометрических характеристик профилей при поперечном изгибе (расчетные значения моментов инерции и сопротивления) должны определяться с учетом редуцированной (уменьшенной) площади сечения сжатых полок профиля.

Для определения редуцированных рабочих площадей сечения продольно сжатых полок профилей см. [1].

3.9 Форма профилей настила, выполняющего функции внешней рабочей арматуры в составе монолитной железобетонной плиты перекрытия, должна обеспечивать сцепление настила с бетоном при коэффициенте условия работы арматуры не менее  $\gamma = 0,6$ .

3.10 Профили должны изготавливаться длиной:

- кратной (250 мм) при мерной длине от 3 до 12 м — для настилов;

- кратной (300 мм) при мерной длине от 2,4 до 12 м — для стеновых ограждений.

По согласованию изготовителя и потребителя допускается изготавливать профили любой мерной длины.

3.11 Схема условного обозначения профилей приведена в приложении А.

## 4 Технические требования

### 4.1 Требования к исходным материалам

4.1.1 Профили без лакокрасочных покрытий всех типов должны изготавливаться из рулонной оцинкованной стали групп ХП и ПК с толщиной цинкового покрытия класса I и нормальной разнотолщинностью НР по ГОСТ 14918\*, нормальной точностью прокатки по толщине БТ и ширине БН, нормальной плоскостностью ПН с обрезной кромкой О по ГОСТ 19904.

4.1.2 Профили с лакокрасочными покрытиями должны изготавливаться из проката группы ПК по 4.1.1 с защитно-декоративным лакокрасочным или полимерным покрытием по ГОСТ 30246.\*

4.1.3 Материал лакокрасочного покрытия, его толщина и цвет должны соответствовать ГОСТ 30246\*\* и устанавливаются по согласованию изготовителя с потребителем.

4.1.4 Марки стали исходной заготовки для изготовления профилей должны приниматься согласно требованиям ГОСТ 14918 для групп ХП и ПК. Толщина и ширина заготовки должны приниматься в соответствии с сортаментом по ГОСТ 19904 с плюсовыми допусками.

Допускается применять импортные стали, показатели качества которых соответствуют требованиям ГОСТ 14918.\*\*\*

4.1.5 Толщина материала профилей  $t$  без учета толщины цинкового и лакокрасочного покрытия должна приниматься от 0,5 до 1,5 мм для настилов и от 0,4 до 1,0 мм — для стенового ограждения.

### 4.2 Требования к защитным покрытиям

4.2.1 Качество цинкового покрытия профилей должно соответствовать требованиям ГОСТ 14918\*4 и ГОСТ Р 52246 на материал исходной заготовки для профилирования.

\* На территории Российской Федерации действует также ГОСТ Р 52246—2003 (для класса 275).

\*\* На территории Российской Федерации действует также ГОСТ Р 52146—2003.

\*\*\* На территории Российской Федерации действуют также ГОСТ Р 52146—2003 или ГОСТ Р 52246—2004.

\*4 На территории Российской Федерации действует также ГОСТ Р 52246—2004.



4.2.2 Качество лакокрасочного покрытия профилей должно соответствовать требованиям ГОСТ 30246\* и должно быть подтверждено в части защитных свойств протоколом климатических испытаний по ГОСТ 9.401. Протокол климатических испытаний прилагается к сертификату качества продукции.

4.2.3 На поверхности цинкового или лакокрасочного покрытия профилей допускаются потертости, риски, следы формообразующих валков, не нарушающие сплошности покрытия.

4.2.4 Области применения профилей, зависящие от степени агрессивного воздействия среды, — в соответствии с [2].

### 4.3 Требования к геометрической точности

4.3.1 Предельные отклонения размеров для всех типов профилей не должны превышать указанных в таблице 1.

4.3.2 Предельные отклонения по толщине профилей должны соответствовать предельным отклонениям по толщине заготовки нормальной точности прокатки по ГОСТ 19904 без учета толщины покрытия. Предельные отклонения не распространяются на отклонения по толщине в местах изгиба.

4.3.3 Ширину полок, радиусы кривизны в углах гофров и величину угла  $\alpha$  на готовых профилях не контролируют.

Т а б л и ц а 1 — Предельные отклонения размеров профилей

В миллиметрах

Высота профиля	Предельные отклонения		
	по высоте	по ширине, размер В	по длине
Не более 40	$\pm 0,50$	$\pm 8$	+ 50
От 40 до 100	$\pm 0,50$		
Св. 100	$\pm 0,75$		
Примечание — По согласованию изготовителя с потребителем отклонение по длине вышеуказанного предела браковочным признаком не является.			

4.3.4 Серповидность профилей не должна превышать 1,0 мм на 1 м длины профиля. Общая серповидность в мм не должна превышать 0,001 длины профиля.

4.3.5 Волнистость на плоских участках профилей не должна превышать 0,5 мм, а на отгибах крайних полок — 1,5 мм.

4.3.6 Радиус кривизны в углах профилей должен быть не менее 1,5  $t$  и обеспечиваться профилегибочным инструментом.

4.3.7 Косина резов профилей не должна выводить их длину за номинальный размер с учетом допустимого отклонения по длине.

### 4.4 Комплектность

В комплект поставки профилей должны входить:

- профили одного типоразмера, материала исходной заготовки, вида лакокрасочного покрытия;
- крепежные изделия (по согласованию потребителя с изготовителем);
- документ на отгружаемую продукцию.

### 4.5 Маркировка

4.5.1 Маркировка профилей выполняется по ГОСТ 7566.

4.5.2 Маркировку наносят на ярлык, который крепят к пакету.

Маркировка должна содержать:

- наименование или товарный знак предприятия-изготовителя;
- условное обозначение профиля;
- длину и число профилей в пакете;
- теоретическую массу пакета;
- номер пакета и партии;
- клеймо технического контроля предприятия-изготовителя.

\* На территории Российской Федерации действует также ГОСТ Р 52146—2003.

## 4.6 Упаковка

4.6.1 Упаковку профилей выполняют по чертежам предприятия-изготовителя, утвержденным в установленном порядке. Упаковка должна обеспечить сохранность профилей и защитного покрытия от механических повреждений, а также от смещения листов в пакете относительно друг друга.

4.6.2 Упаковка профилей, предназначенных для экспорта, должна соответствовать требованиям нормативных документов, утвержденных в установленном порядке, и контракту.

4.6.3 Упаковка должна выполняться в соответствии с ГОСТ 15846 при отгрузке профилей в районы Крайнего Севера и приравненные к ним местности.

## 5 Правила приемки

5.1 Профили принимают партиями.

Партией считают профили одного типоразмера, изготовленные из заготовок одной партии. Допускается формирование партий из профилей, изготовленных из заготовок разных партий одного предприятия-изготовителя.

Масса партии не должна превышать 75 т. Партия должна состоять из пакетов. Масса пакета не должна превышать 10 т.

5.2 Для контроля показателей качества на соответствие требованиям 4.2.3 и 4.3 отбирают по одному верхнему профилю из каждого пакета одной партии профилей.

Допускается для контроля отбирать по одному профилю из первого и последнего пакетов одной партии, если установленные показатели качества обеспечиваются технологией производства.

5.3 Партию считают принятой, если показатели качества соответствуют требованиям настоящего стандарта.

5.4 При получении неудовлетворительных результатов контроля хотя бы по одному из показателей качества по нему проводят повторный контроль на удвоенном числе профилей, отобранных от той же партии.

Если при повторной проверке окажется хотя бы один профиль, не соответствующий требованиям настоящего стандарта, то всю партию подвергают поштучной приемке.

5.5 Каждая партия отгружаемой продукции должна сопровождаться документом, содержащим:

- наименование или товарный знак предприятия-изготовителя;
- наименование потребителя;
- номер заказа;
- номер партии;
- условное обозначение профиля;
- данные о числе и номера пакетов с указанием теоретической массы каждого пакета;
- данные об общей теоретической массе профилей в партии;
- штамп технического контроля предприятия-изготовителя.

## 6 Методы контроля

6.1 Марка, свойства, толщина проката, а также качество лакокрасочного покрытия исходной заготовки должны быть удостоверены документом о качестве, представленным предприятием — изготовителем заготовки.

6.2 Качество поверхности металлического и лакокрасочного покрытия профилей определяют визуально.

6.3 Размеры профилей, включая монтажную ширину  $B$ , контролируют рулеткой по ГОСТ 7502, металлической линейкой по ГОСТ 427, штангенрейсмасом по ГОСТ 164. Ширину и высоту профилей измеряют на расстоянии от 40 до 500 мм от концов, длину — по двум продольным сторонам.

6.4 Серповидность по ребру гофра и волнистость профилей проверяют поверочной линейкой длиной 1 м по ГОСТ 8026 и набором щупов по действующим нормативным документам.

Общую серповидность определяют с помощью струны, закрепленной на концах ребра гофра, и линейки по ГОСТ 427.

6.5 Косину резов профилей измеряют линейкой по ГОСТ 427 и угольником по ГОСТ 3749, установленным по крайнему гофру профиля.

6.6 За результат измерения размеров по 6.3 ÷ 6.5 принимают среднеарифметическое значение, полученное при трех измерениях в одном сечении и по одной линии, при этом результаты каждого измерения должны находиться в пределах нормируемых допусков.



6.7 Для контроля продольных стыков профилей каждого типа в соответствии с требованиями 4.3.3 периодически, не реже одного раза в квартал, проводится контрольная сборка.

Сборка должна осуществляться свободно, без дополнительных механических воздействий, при этом крайние узкие полки накладывают внахлест на более широкие крайние полки.

6.8 Размеры и форму профилей листов допускается контролировать другими средствами измерения, утвержденными в установленном порядке и обеспечивающими необходимую точность измерения.

6.9 Шаг гофров профиля, его общую ширину и радиусы кривизны в углах не контролируют.

6.10 Защитные свойства покрытий с указанием срока их службы для условий эксплуатации по [2] устанавливаются по результатам климатических испытаний образцов окрашенного профилированного листа в соответствии с ГОСТ 9.401. Образцы должны иметь участки гофров с выпуклой и вогнутой поверхностями.

## 7 Транспортирование и хранение

7.1 Профили перевозят транспортом всех видов в соответствии с правилами перевозки и условиями погрузки, разгрузки и крепления пакетов, действующими на транспорте данного вида.

Методы погрузки, разгрузки и крепления пакетов должны обеспечивать сохранение размеров поперечного сечения гофров профиля.

7.2 Пакеты при транспортировании и хранении должны быть уложены на деревянные подкладки одинаковой толщины не менее 50 мм, шириной не менее 150 мм и длиной больше габаритного размера пакета не менее чем на 100 мм.

Подкладки должны быть расположены с шагом не более 3 м для профилей с гофрами выше 40 мм и не более 2 м — для профилей с гофрами 40 мм и менее.

Пакеты при транспортировании должны быть закреплены и надежно предохранены от перемещения.

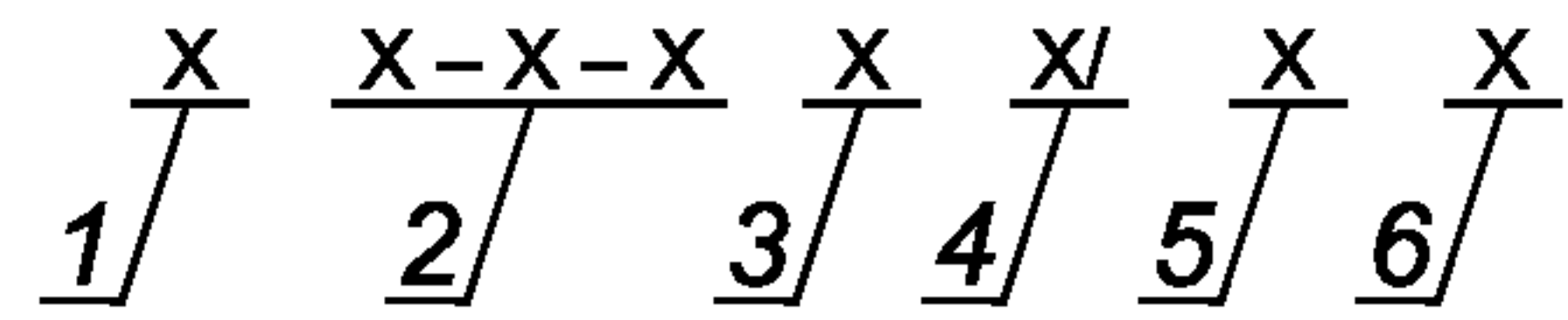
7.3 При транспортировании и хранении пакеты должны быть размещены в один ярус, причем профили должны быть плотно вставлены один в другой по всей высоте яруса.

Допускается размещение транспортируемых и хранимых пакетов в два и более яруса при условии, что масса 1 м<sup>2</sup> всех профилей, расположенных над нижним профилем, не должна превышать 3000 кг.

7.4 Условия транспортирования профилей при воздействии климатических факторов должны соответствовать условиям 7, хранения — условиям 3 по ГОСТ 15150.

**Приложение А  
(обязательное)**

**Схема условных обозначений профиля**



1 — тип профиля по стандарту организации или ТУ; 2 — размеры профиля, мм (высота  $h$ , монтажная ширина  $B$  и толщина  $t$ ); 3 — обозначение группы и марки стали исходной заготовки по ГОСТ 14918; 4 — обозначение материала исходного покрытия профиля по поверхности  $C$  (см. рисунок 1); 5 — обозначение лакокрасочного покрытия профиля по поверхности  $D$  (см. рисунок 1); 6 — обозначение настоящего стандарта

**Библиография**

- [1] BS EN 1993-1-3:2006 Eurocode 3. Design of steel structures. Part 1-3. General rules. Supplementary rules for cold-formed members and Sheeting
- [2] СНиП 2.03.11—85 Строительные нормы и правила. Защита строительных конструкций от коррозии

---

УДК 669.14—423.69:006.354

МКС 77.140.70

B22

Ключевые слова: стальные листовые гнутые профили, трапециевидные гофры, строительство

---

Редактор *В.Н. Копысов*  
Технический редактор *Н.С. Гришанова*  
Корректор *Р.А. Ментова*  
Компьютерная верстка *А.Н. Золотаревой*

Сдано в набор 17.11.2011. Подписано в печать 07.12.2011. Формат 60 × 84  $\frac{1}{8}$ . Гарнитура Ариал.  
Усл. печ. л. 1,40. Уч.-изд. л. 0,88. Тираж 151 экз. Зак. 1205.

---

ФГУП «СТАНДАРТИНФОРМ», 123995 Москва, Гранатный пер., 4.  
www.gostinfo.ru info@gostinfo.ru  
Набрано во ФГУП «СТАНДАРТИНФОРМ» на ПЭВМ.  
Отпечатано в филиале ФГУП «СТАНДАРТИНФОРМ» — тип. «Московский печатник», 105062 Москва, Лялин пер., 6.